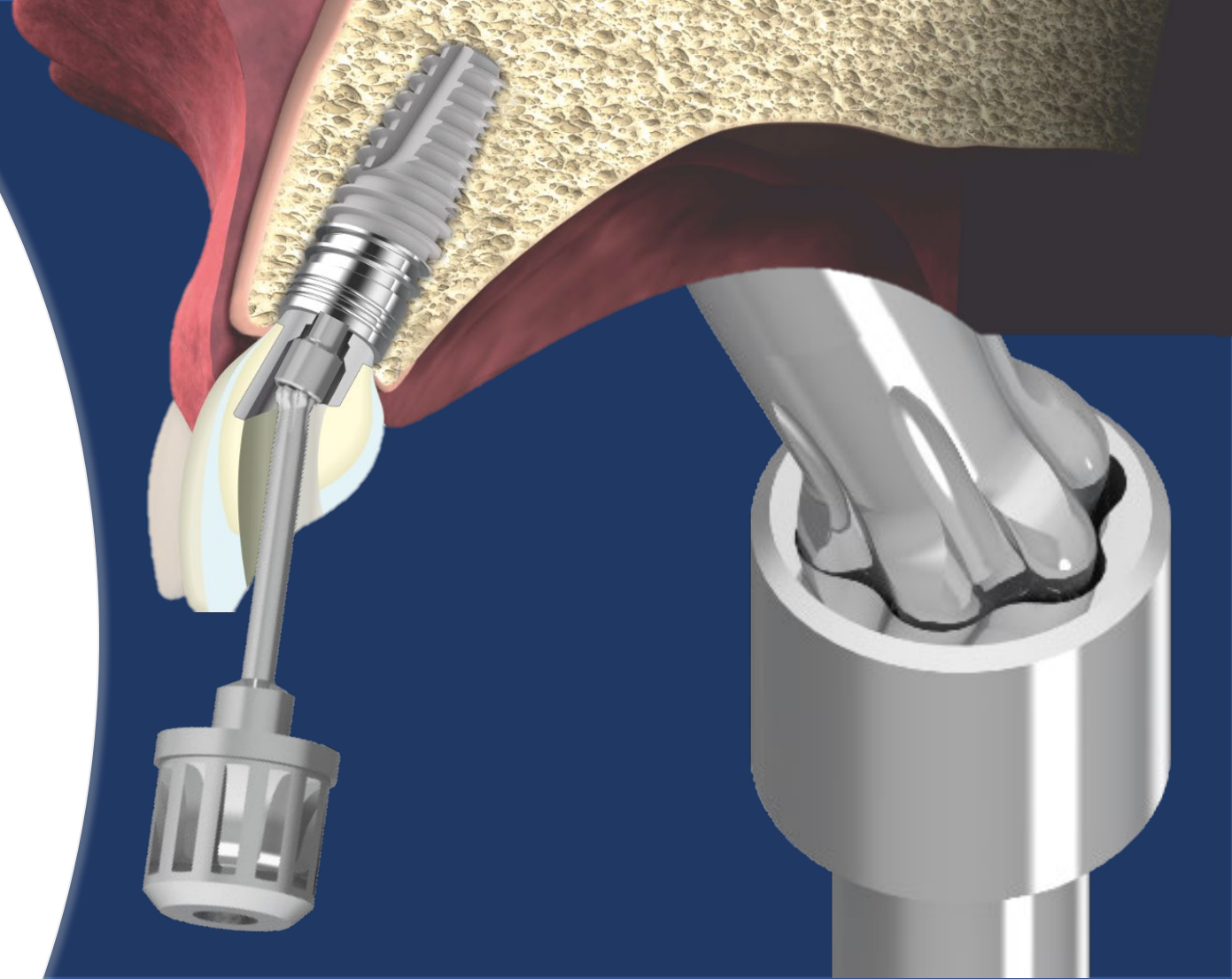


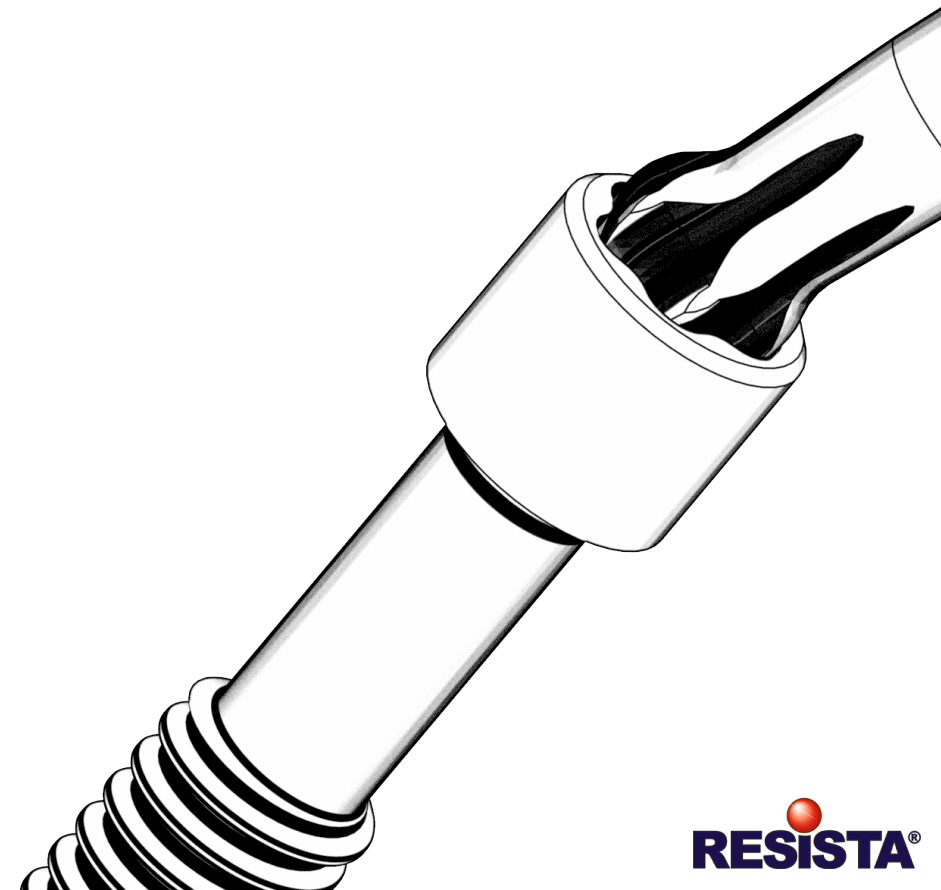

RESISTA®



SISTEMA VITI PROTESICHE AI
"Angled Insertion"

SISTEMA AI "Angled Insertion"

Questa speciale vite permette di progettare dispositivi per elementi singoli o multipli (Toronto) avvitati con fori disassati, FUORI ASSE IMPLANTARE fino a **25°**. Con questa particolare vite deve essere utilizzato il relativo Driver che anch'esso permette un basculamento per lo stesso angolo.



SISTEMA **AI** "Angled Insertion"



SISTEMA AI "Angled Insertion"



Uscita del foro passaggio vite
VESTIBOLARE



Uscita del foro passaggio vite
PALATALE

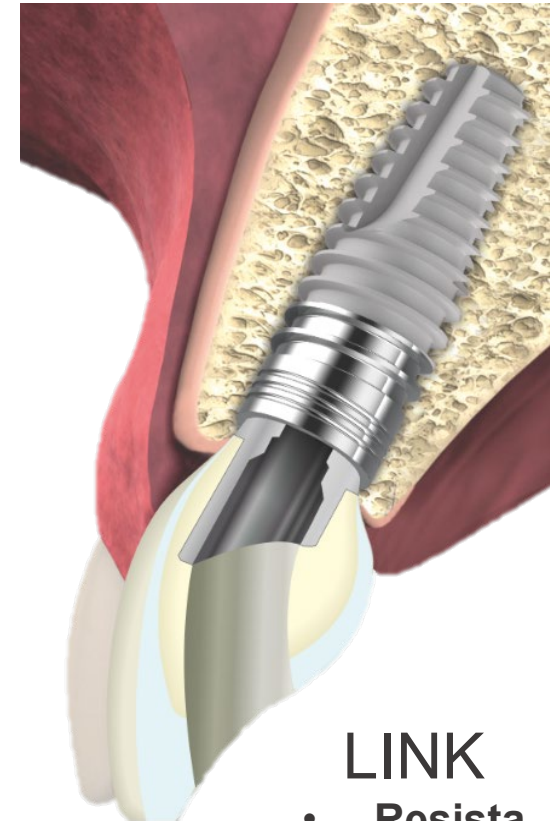
SISTEMA AI "Angled Insertion"



Barre fresate

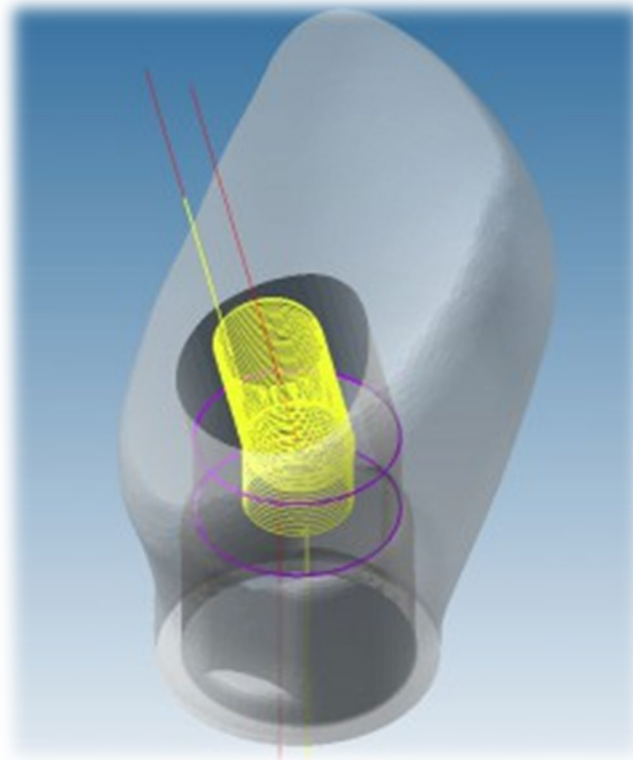
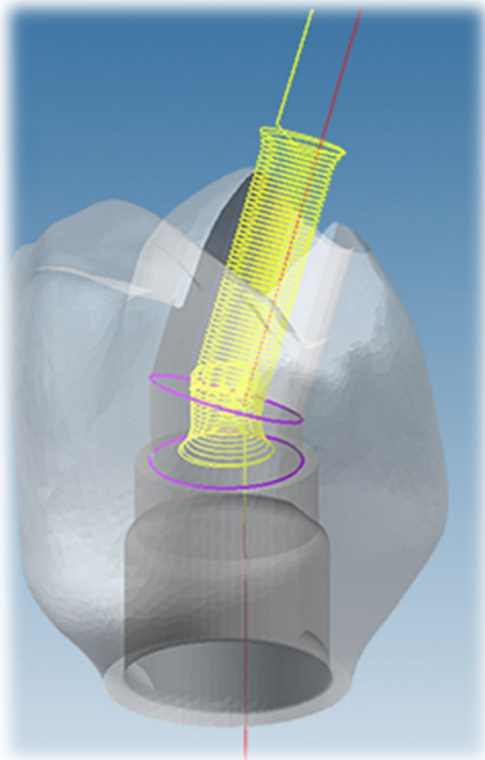


Monolitici



- LINK
- Resista
 - Replica

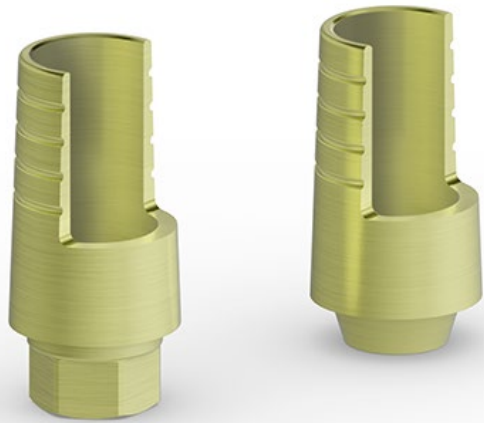
SISTEMA AI "Angled Insertion"



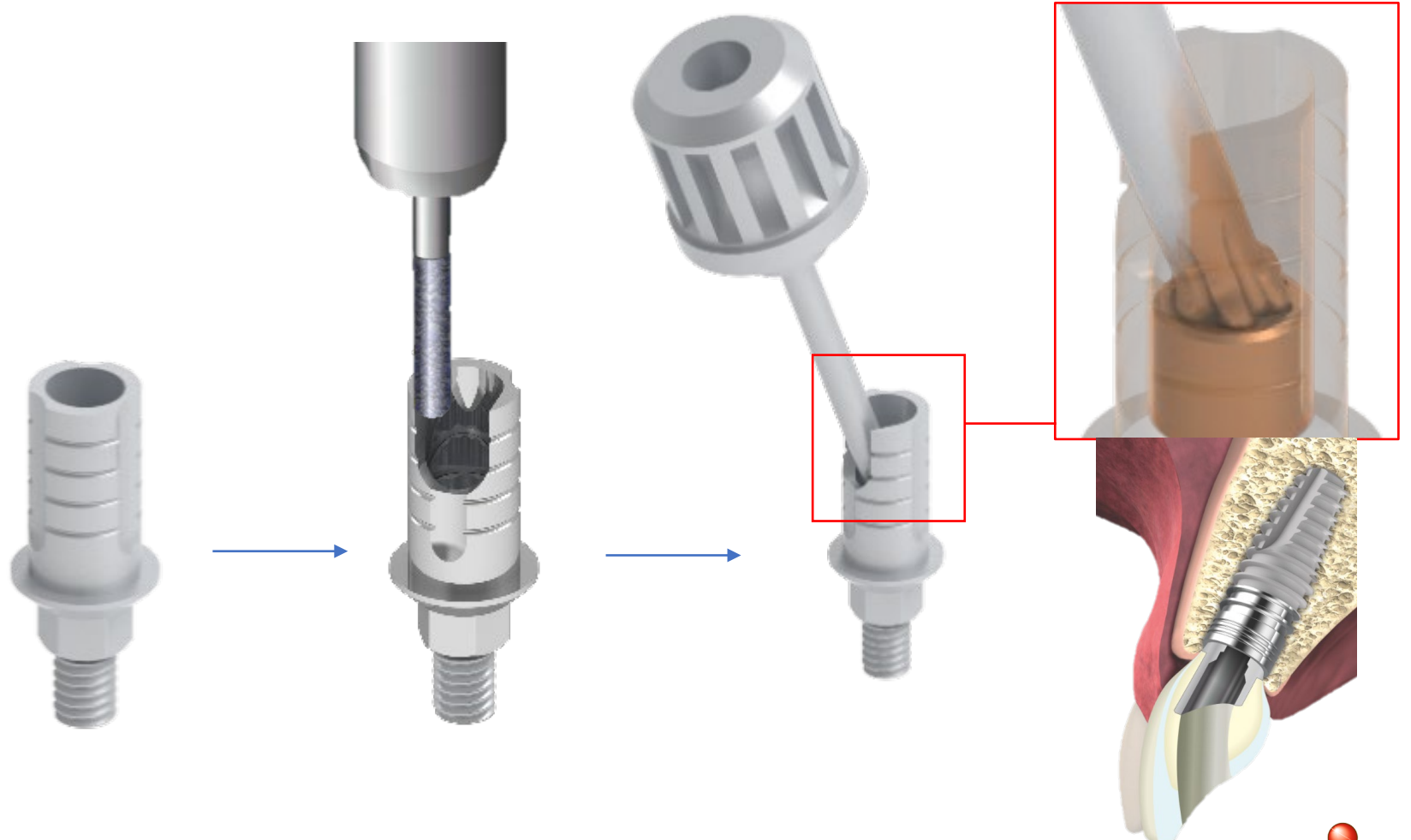
Il canale deve essere progettato per consentire il passaggio della vite

Progettazione e realizzazione con
Software CAD-CAM

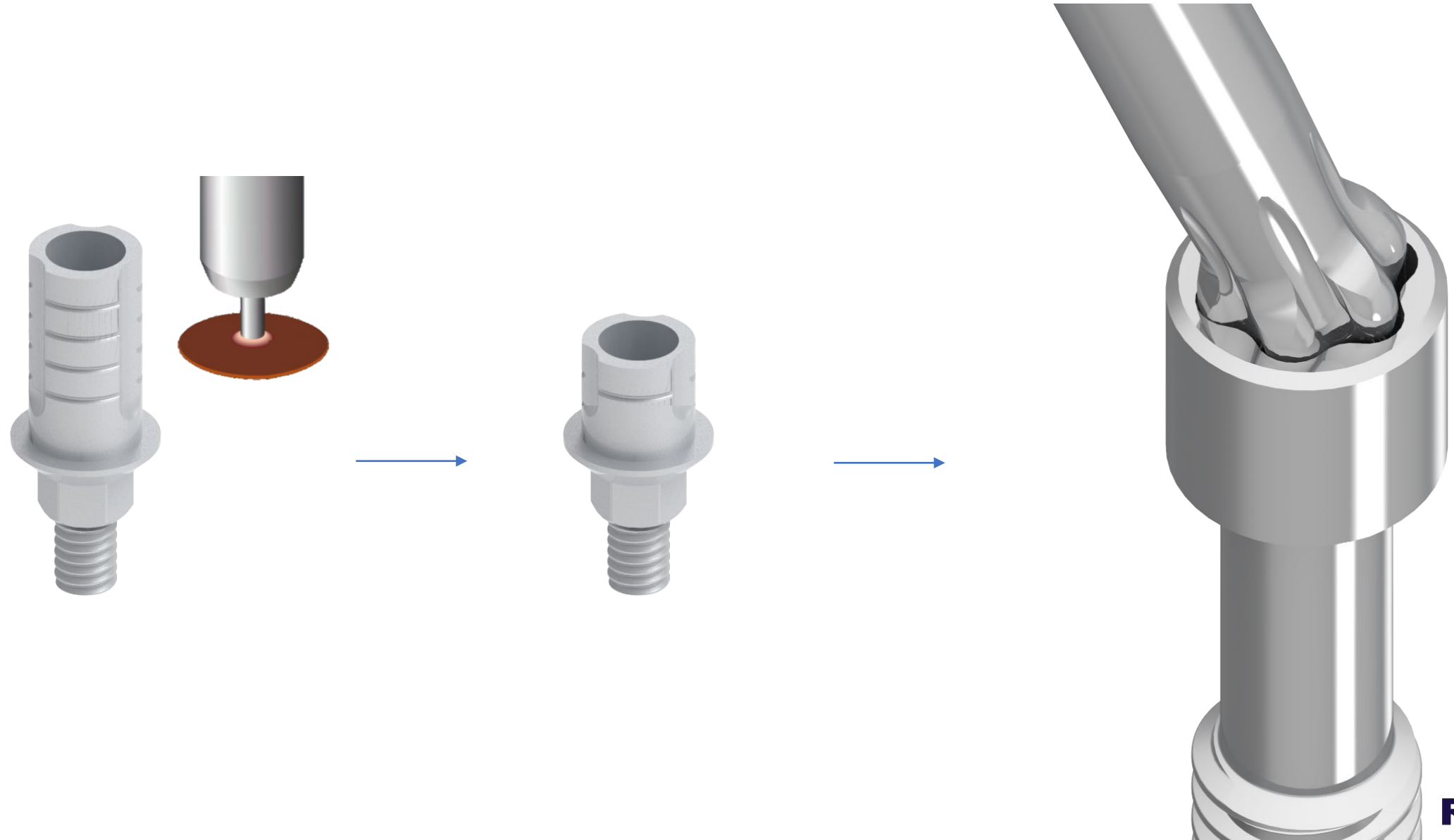
SISTEMA AI "Angled Insertion"



CONCORRENZA



SISTEMA AI "Angled Insertion"



SISTEMA AI "Angled Insertion"

REPLICA
RESISTA

RESISTA[®]



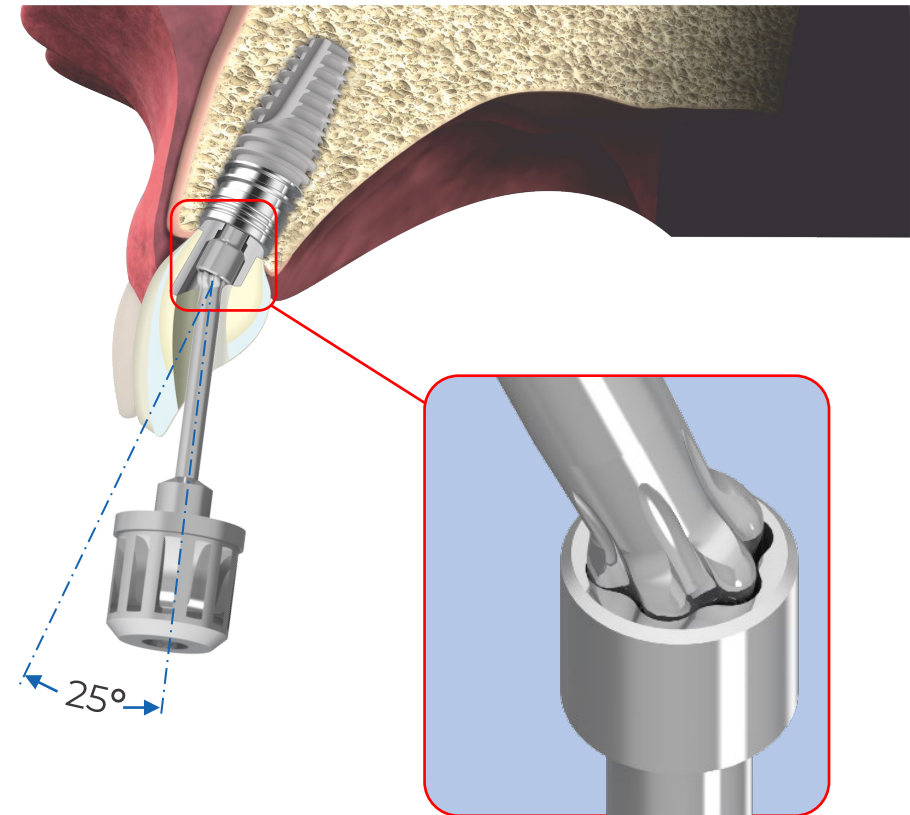
Standard



Testa Lunga
+ 2 mm



Standard
DLC



SISTEMA AI "Angled Insertion"



IPVIT6-DS



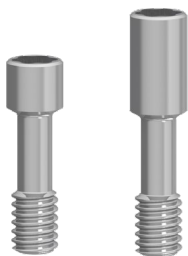
EPVIT6-DS



DCT6-DS
DMT6-DS



SISTEMA AI "Angled Insertion"



Driver da contrangolo per vite Canale Angolato AI
(Compatibile RESISTA®)



W2-DCT6DS



TORX AI

Driver manuale/da cricchetto per vite Canale Angolato AI
Testa Straumann®
(Compatibile RESISTA®)



W2-DMT6DS



TORX AI

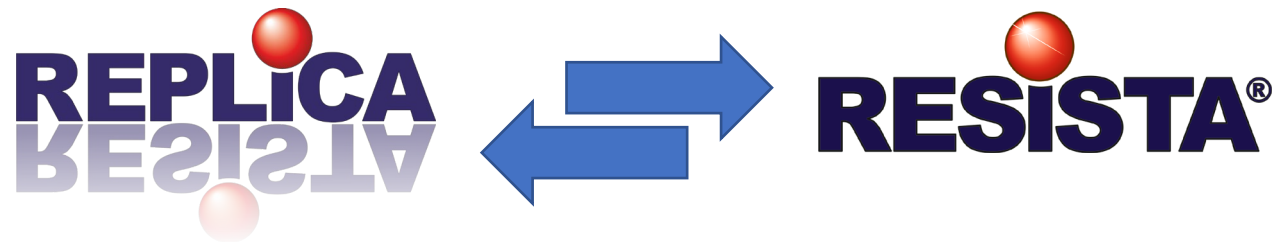
COMPATIBILITA'	CODICE VITE	Ø PIATT. (mm)	FILETTO
3M Omate® Certain®	BCVPAI	3.4 - 4.1	M1.6
	BCVPAITL (testa lunga)		
Astra® OneSpeed™ TX Aqua & Ultra®	ATRVPAI6	3.5/4.0	M1.6
	ATRVPAI6TL (testa lunga)		
	ATRVPAI20	4.5/5.0	M2.0
	ATRVPAI20TL (testa lunga)		
Nobel Biocare™ Conical Connection	ACTVPAI6	3.5 NP	M1.6
	ACTVPAI6TL (testa lunga)		
	ACTVPAI20	4.3 RP	M2.0
Neodent® Grand Morse®	NDGVPAI	3.0	M1.6
	NDGVPAITL (testa lunga)		
Hegagen® AnyRidge®	HGARVPAI	3.0	M1.6
	HGARVPAITL (testa lunga)		
Straumann® Bone Level	SBLVPAI	3.3 NC - 4.1/4.8 RC	M1.6
	SBLVPAITL (testa lunga)		
Swedan&Martins®	QVPAI10	3.3 - 3.8	M1.6
	QVPAI10TL (testa lunga)		
	QVPAI20	4.25 - 5.0	M2.0
Straumann® Tissue Level	STRVPAI	4.8 RN - 6.5 WN	M2.0
	STRVPAITL (testa lunga)		
Zimmer® Screw-Vent®	FIHVPAI	3.5/3.75	M1.6
	FIHVPAITL (testa lunga)		
Phibo® TSH®	QVPAI20	4.0 (5.1/5.4) - 5.0 (5.5)	M2.0
	QVPAI20TL (testa lunga)		
Cegono Sabemo - Platt. Ø43	QVPAI20	4.1	M2.0
	QVPAI20TL (testa lunga)		



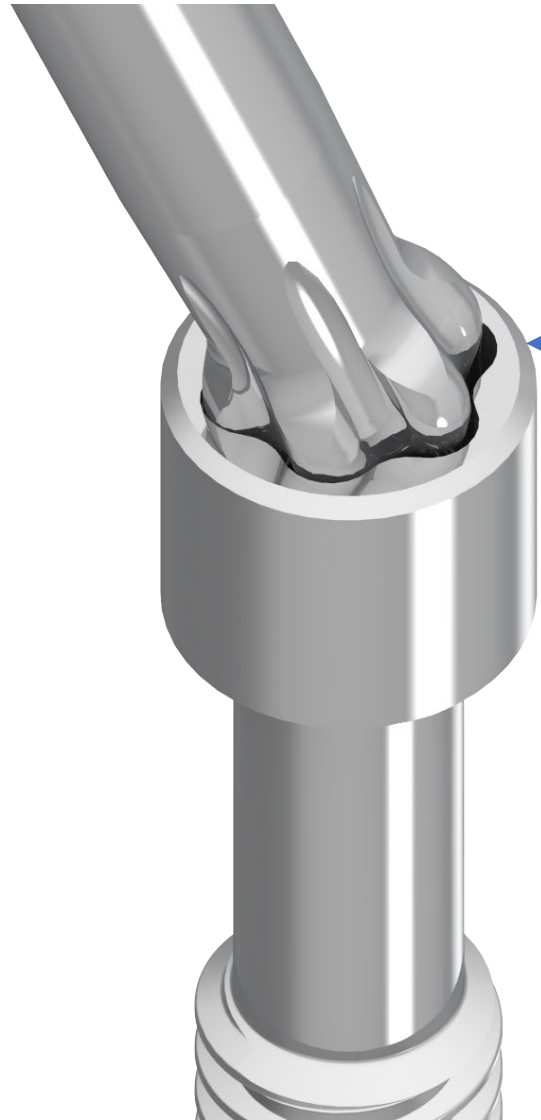
SISTEMA AI "Angled Insertion"



La Connessione ESALOBATA e' la medesima sia su viti RESISTA che su viti Replica



SISTEMA **AI** "Angled Insertion"



Connessione
ESALOBATA



Nome	Dimensione
RESISTA_IA_TAPERED	
RESISTA_IA_TAPERED_MC	
RESISTA_IC_CYLINDRIC	
RESISTA_IC_CYLINDRIC_3_MC	
RESISTA_IC_CYLINDRIC_4_MC	
RESISTA_IC_CYLINDRIC_5_MC	
RESISTA_IK_GEN_HT	
RESISTA_IK_GEN_HT_4_MC	
RESISTA_IK_GEN_HT_5_MC	
RESISTA_IK_LARGE	
RESISTA_IK_LARGE_MC	
RESISTA_IK_TAPERED	
RESISTA_IK_TAPERED_4_MC	
RESISTA_IK_TAPERED_5_MC	
RESISTA_MUA_STANDARD	
RESISTA_MUA_STANDARD_MC	

ANALOGO

SCAN
ABUTMENT

LINK

Nome	Tipo	Dimensione
AN_IP4AL-DS.stl	File STL	562 KB
AN_IP5AL-DS.stl	File STL	564 KB
BASE_ENG_FLAT_DIRECT.stl	File STL	239 KB
BASE_ENG_SWICHTH_DIRECT.stl	File STL	293 KB
BASE_IPTB-DS_H4.stl	File STL	278 KB
BASE_IPTB-DS_H5.5.stl	File STL	326 KB
BASE_IPTB-DS_H7.stl	File STL	371 KB
BASE_NOENG_FLAT_DIRECT.stl	File STL	207 KB
BASE_NOENG_SWICHTH_DIRECT.stl	File STL	254 KB
SCBO_IP4SADS.stl	File STL	601 KB
TB_IP4TB-DS_H4.stl	File STL	244 KB
TB_IP4TB-DS_H5.5.stl	File STL	290 KB
TB_IP4TB-DS_H7.stl	File STL	305 KB
TB_IP4TBR-DS_H4.stl	File STL	187 KB
TB_IP4TBR-DS_H5.5.stl	File STL	238 KB
TB_IP4TBR-DS_H7.stl	File STL	250 KB
VI_IPVIT.stl	File STL	386 KB

LIBRERIE DIGITALI



SCAN
ABUTMENT



ANALOGO
CAD



LINK
INCOLLAGGIO

LIBRERIE DIGITALI



SCAN
ABUTMENT



ANALOGO
CAD

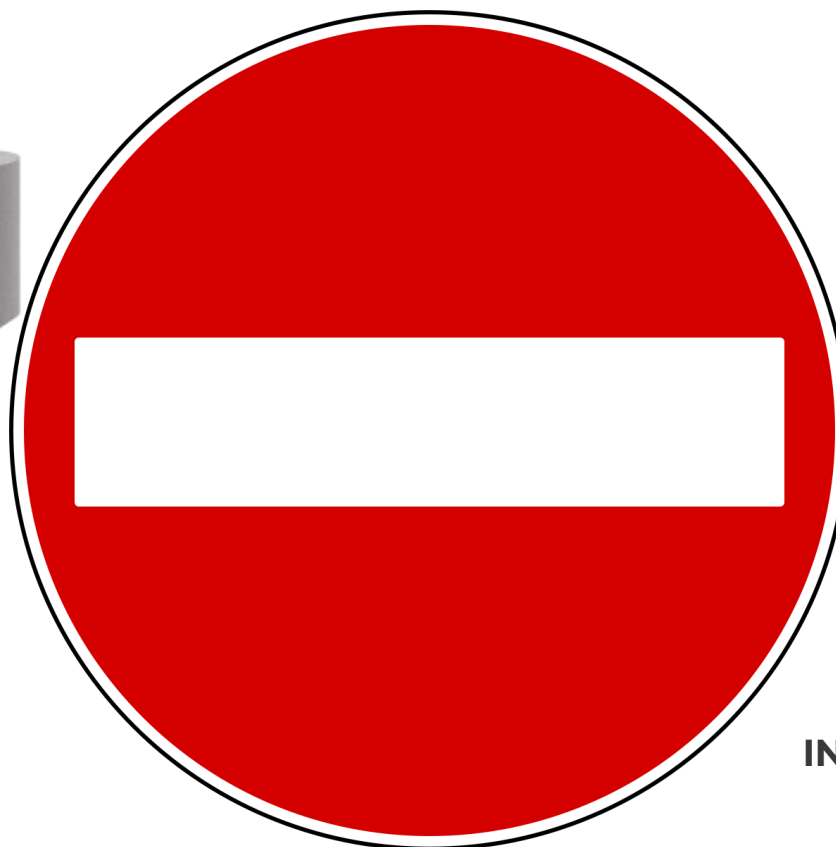


LINK
INCOLLAGGIO

LIBRERIE DIGITALI



SCAN
ABUTMENT



LINK
INCOLLAGGIO